

5

4

3

2

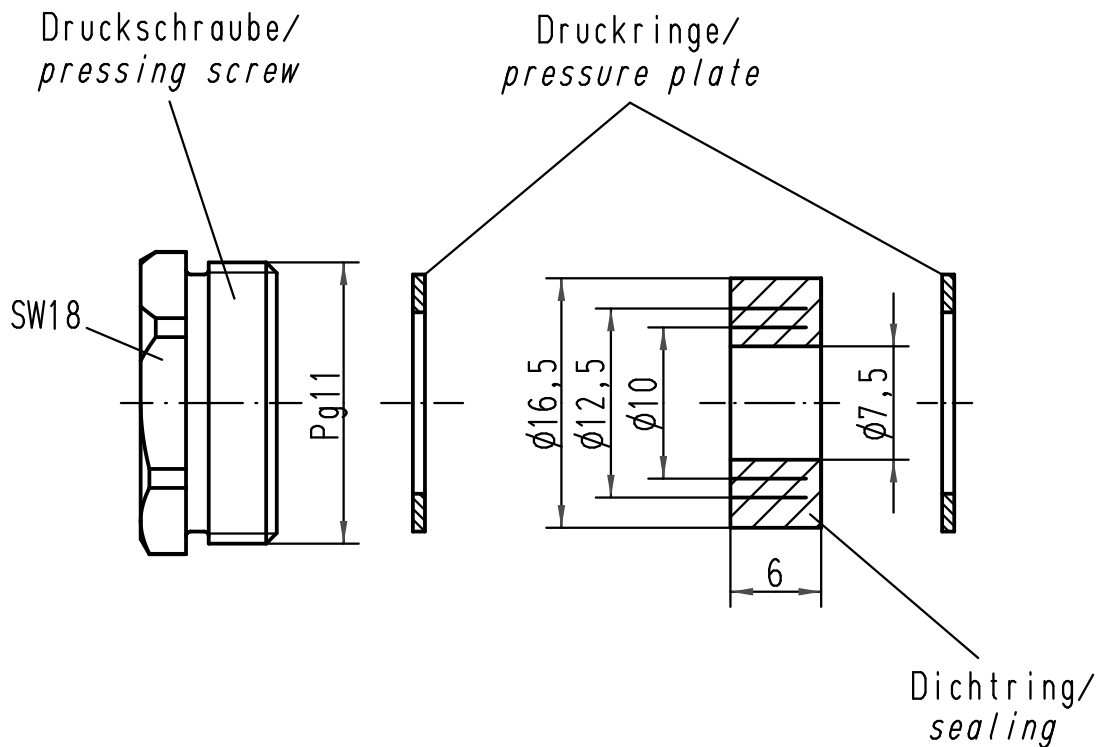
1

D

C

B

A



Kabel- $\phi$ /cable- $\phi$ : min.6,5; max.13,5

			All Dimensions in mm Original Size DIN A 4			Techn. Character.			Nicht tolerierte Maß/Free size tolerances		
				Dat.	Name	Maßstab/Scale  <b>2:1</b>			<b>Verschraubung Pg11/                  cable sealing Pg11</b> Metall, für Standard-Gehäuse/ metal, for standard housings		
			Detail.	7.12.98	Kö						
			Insp.		SDT.						
			Stand.								
413074	31.07.07	ML	HARTING Electric GmbH & Co. KG						<b>TB 09 00 000 5013</b>		
410862	23.11.04	Loe.	D-32339 Espelkamp								
24863											
Mod.	Dat.	Name				Sub. TB 09 00 000 501.. v. 1.2.93			Blatt/page /		